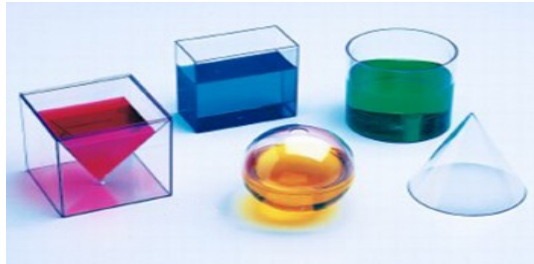
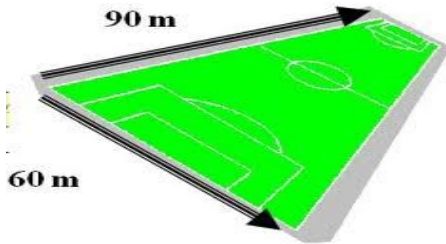
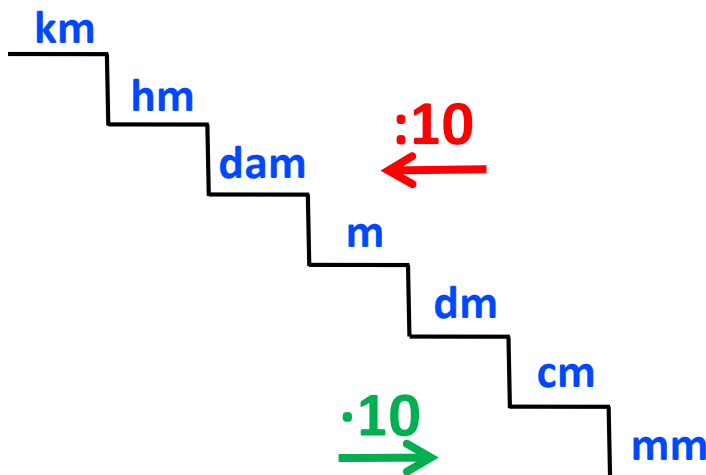


### 3. CAMBIO DE UNIDADES: Longitud, superficie, volumen, tiempo.



#### Unidades de longitud



#### Ejemplos:

$$2'5 \text{ m} = 2500 \text{ mm}$$

$$2'5 \text{ m} = 250 \text{ cm}$$

$$2'5 \text{ m} = 2500 \text{ mm}$$

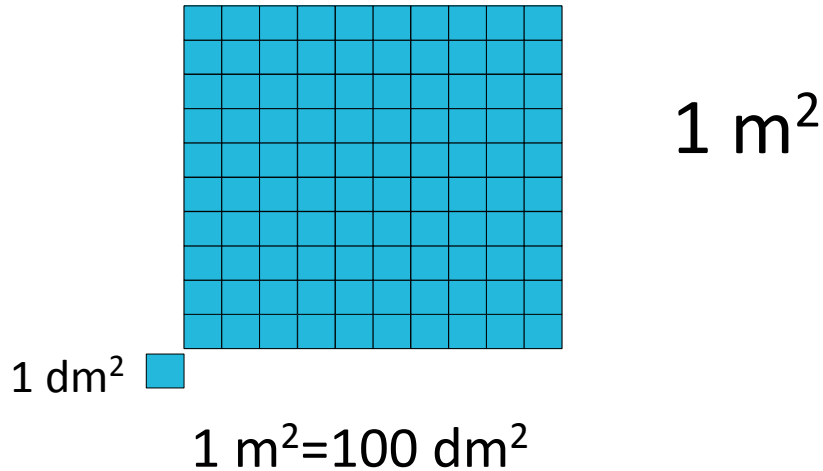
$$2'5 \text{ m} = 0'25 \text{ dam}$$

$$2'5 \text{ m} = 0'025 \text{ hm}$$

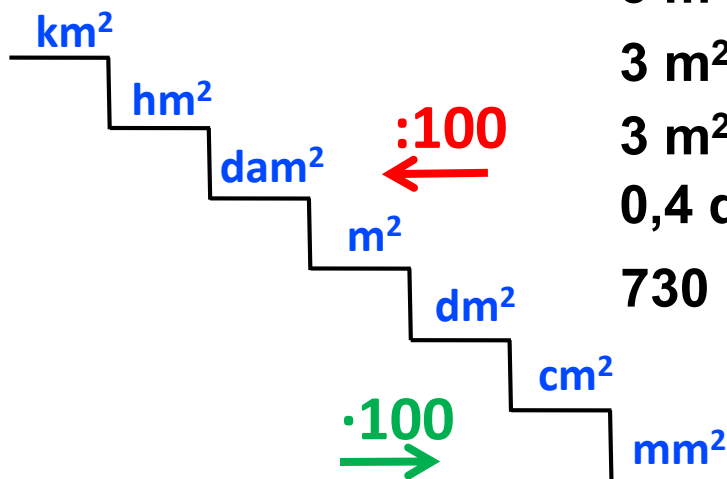
$$2'5 \text{ m} = 0'0025 \text{ km}$$

## Superficie:

La unidad de superficie en el S.I. es el metro cuadrado ( $m^2$ )



## Unidades de superficie



$$3 m^2 = 300' dm^2$$

$$3 m^2 = 30000' cm^2$$

$$3 m^2 = 3000000' mm^2$$

$$0,4 dm^2 = 0,00004 dam^2$$

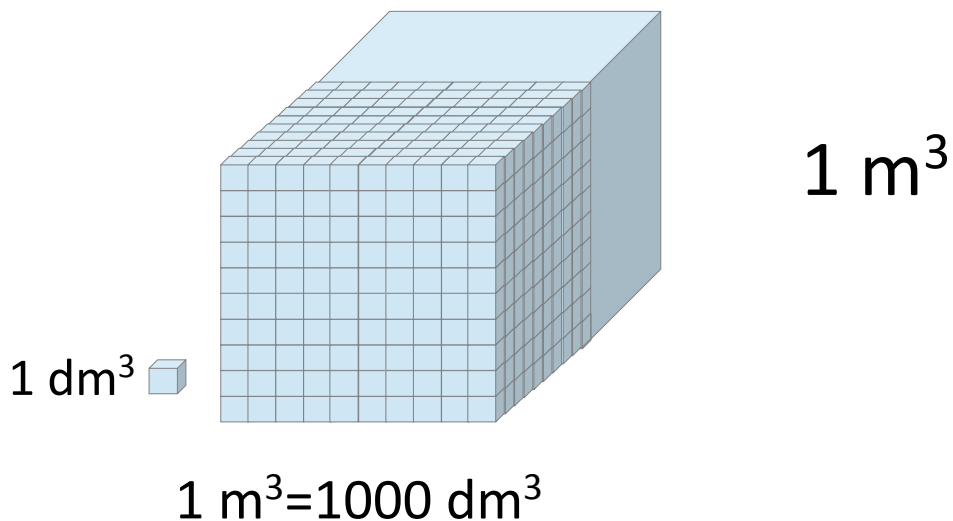
$$730 mm^2 = 0'00073 m^2$$

## Otras unidades de superficie

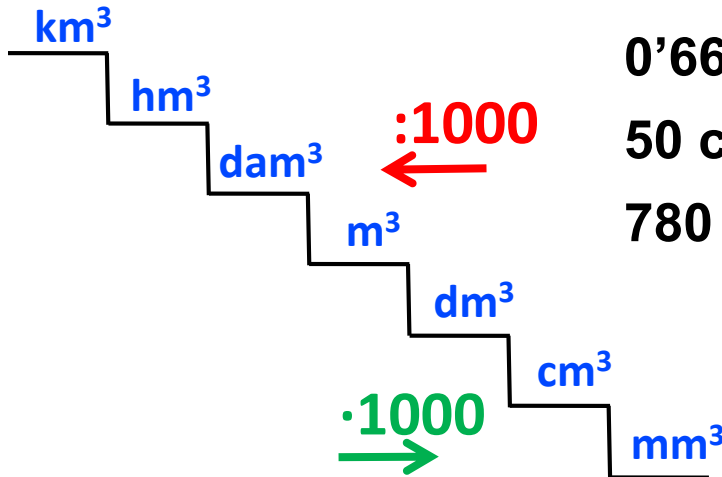
Hectárea (ha):  $1 \text{ ha} = 1 \text{ hm}^2$



## Volumen: Espacio que ocupa un cuerpo



## Unidades de volumen:



$$0'66 \text{ dm}^3 = 660 \text{ cm}^3$$

$$50 \text{ cm}^3 = 0'05 \text{ dm}^3$$

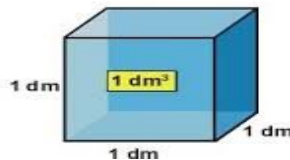
$$780 \text{ cm}^3 = 0'00078 \text{ m}^3$$

## Otras Unidades de volumen

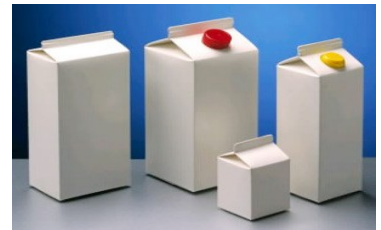
Litro (l)



=



$$1 \text{ ml} = 1 \text{ dm}^3$$



Mililitro (ml)

$$1 \text{ ml} = 1 \text{ cm}^3$$

$$1 \text{ l} = 1000 \text{ ml}$$



## Unidades de tiempo:

La unidad de medida del tiempo en el S.I  
es el **segundo (s)**.



**Múltiplos:** minuto:  $1 \text{ min} = 60 \text{ s}$

hora:  $1 \text{ h} = 60 \text{ min} = 3600 \text{ s}$

También tenemos días, semanas, meses, años...